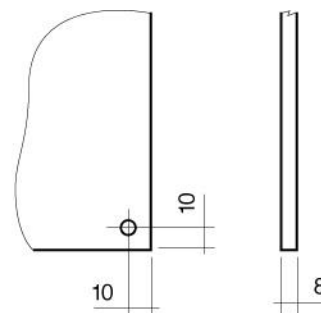
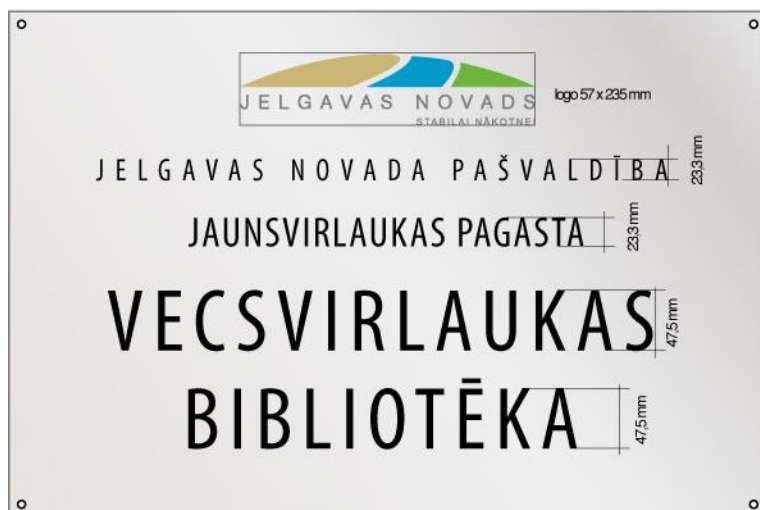


6. Pielikums

Jelgavas novada pašvaldības 2012.gada 20.decembra
saistošajiem noteikumiem Nr.17

(Grozījumi 2013.gada 12.jūnija saistošie noteikumi Nr.11)

Uz pašvaldības iestāžu un struktūrvienību ēkām izvietojamo norādzīmju paraugs



pamatne - cink.skārds $s = 1$ mm;
locītas malas;
4 urb. $\varnothing 4$ mm;

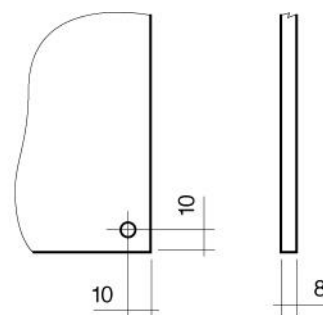
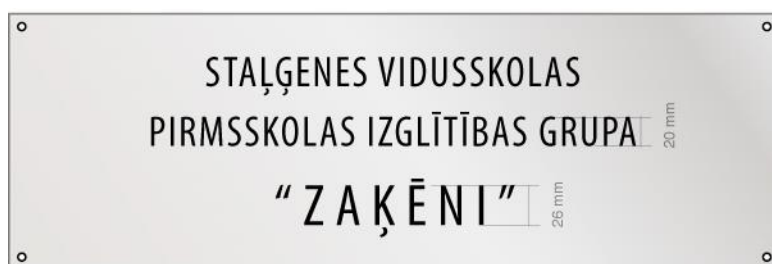
izmērs - 600 x 400 mm

fons - sudrabains
(3M 50-58 *aluminium*)

informācija - digitāldruga

fonts - Myriad Pro Condensed

laminēts ar caurspīdīgu līmplēvi
(3M 50-11)



pamatne - cink.skārds $s = 1$ mm;
locītas malas;
4 urb. $\varnothing 4$ mm;

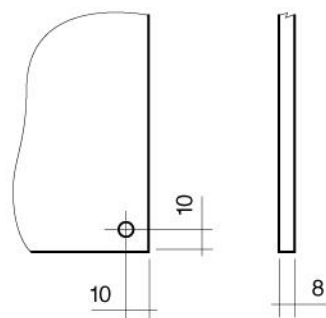
izmērs - 600 x 200 mm

fons - sudrabains
(3M 50-58 *aluminium*)

informācija - digitāldruga

fonts - Myriad Pro Condensed

laminēts ar caurspīdīgu līmplēvi
(3M 50-11)



pamatne - cink.skārds $s = 1$ mm;
locītas malas;
4 urb. $\varnothing 4$ mm;

izmērs - 600 x 200 mm

fons - sudrabains
(3M 50-58 *aluminium*)

informācija - digitāldrūka

fonts - Myriad Pro Condensed

laminēts ar caurspīdīgu līmplēvi
(3M 50-11)



pamatne - 600 x 200 mm, cink. skārds, malas locītas, 4 urb. $\varnothing 4$ mm

fons - sudrabs 3M 50-58

teksts - melns 3M 50-12, fonts: Times Bold

burtu augstums - 28 mm, mazie 18 mm

logo - 52x65mm